

Technický list Romotop LUGO 01 W keramika - krbová kamna s teplovodním výměníkem

Romotop technical sheet LUGO 01 W ceramic - fireplace stove with water exchanger

Technisches Datenblatt Romotop LUGO 01 W Keramik - Kaminofen mit Wärmewasseraustauscher

Obj.kód / Order code / Bestellkode	LUGO 01W
------------------------------------	----------

**Splněná legislativa | Meets requirement limit values for | Prüfungen**

EN 13 240	●
BImSch V 2	●

**Vlastnosti při provozu | Features during operation | Leistungseigenschaften**

Ekodesign (Sezónní energetická účinnost vytápění)   Ekodesign (Seasonal energy efficiency of heating)   Ekodesign (Raumheizungs-Jahresnutzungsgrad)	%	79,0
Index energetické účinnosti (EEI)   Energy efficiency index (EEI)   Energieeffizienzindex (EEI)		118,7
Energetický štítek   Energy Label   Energieeffizienzklasse		A+
Typ paliva   Fuel   Verwendeter Brennstoff		Kusové dřevo/Stück Holz/Piece wood
Délka paliva   Length of fuel   Ausmaß des Brennstoff	mm	250
Průměrná spotřeba paliva   Average wood consumption   Durchschnittlicher Brennstoffverbrauch	kg/h	2,12
Povolená dávka paliva   Allowed wood batch   Maximal Brennstoffverbrauch	kg/h	2,8
Interval dodávky paliva   Fuel supply interval for the rated output   Zeitabstand der Brennstoffbeschickung für die Nennleistung		1 hodina/1 Stunde/1 hour
Množství spalovacího vzduchu   Combustion air requirement   Verbrennungsluftbedarf	m3/h	26,9

**Jmenovité hodnoty | General data | Nennwertes**

Jmenovitý výkon   Nominal heat output   Nennwärmeleistung	kW	8,0
Regulovatelný výkon   Reg.output   Reg.Gesamtleistung	kW	4,0 - 10,4
Jmenovitý výkon teplovodního výměníku   Water heat output   Austauscherleistung	kW	5,09
Regulovatelný výkon teplovodního výměníku   Water Reg.output   Reg. Leistung des Warmwasseraustauschers	kW	2,5 - 6,6
Účinnost   Efficiency   Wirkungsgrad	%	88,04
Hmotnostní průtok suchých spalin   Dry flue gases mass flow   Massendurchfluss von trockenen Abgasen	g/s	7
Průměrná teplota spalin   Mean flue gas temperature   Durchschnittliche Abgastemperatur	°C	141
Průměrná teplota spalin za hrdlem   Mean flue gas temperature after throat   Durchschnittliche Rauchgastemperatur nach dem Hals	°C	171
Provozní tah   Flue draught   Förderdruck	Pa	12
Prach - O <sub>2</sub> =13%   Dust - O <sub>2</sub> =13%   Staub - O <sub>2</sub> =13%	mg/m <sup>3</sup>	17
CO - O <sub>2</sub> =13%	mg/m <sup>3</sup>	1181
CO <sub>2</sub>	%	8,86
OGC - O <sub>2</sub> =13%	mg/m <sup>3</sup>	70
NO <sub>x</sub> - O <sub>2</sub> =13%	mg/m <sup>3</sup>	100

**Rozměry a hmotnost | Dimensions and weights | Maße & Gewicht**

Rozměry (výška x šířka x hloubka)   Dimensions (Height x Width x Depth)   Maße (Höhe x Breite x Tiefe)	mm	1384,5 x 560 x 470
Výška osy zadního (bočního) vývodu   Connection height for rear (side) installation   Anschlusshöhe (seitlichen) hinten	mm	1243
Průměr kouřovodu   Flue gas connector diameter   Rauchrohrdurchmesser	mm	150
Průměr centrálního přívodu vzduchu (CPV)   External air intake (EAI)   Zentralluftzufuhr (ZLZ)	mm	125
Hmotnost   Weight   Gewicht	kg	324
Rozměry spalovací komory (výška x šířka x hloubka)   Dimensions of the combustion chamber (Height x Width x Depth)   Maße Feuerraum (Höhe x Breite x Tiefe)	mm	393 x 339 x 218
Bezpečnostní vzdálenost od hořlavých materiálů (zadní x čelní x boční x boční se sklem x od stropu) Safe distance from flammable materials (Back x Front x Side x Side with glass x From the ceiling) Sicherheitsabstand von brennbaren Werkstoffen (Hinterwand x Frontwand x Seitenwände x Seite mit Glas x Von der Decke)	mm	100/800/100/---/---
Objem teplovodního výměníku   Filling volume   Volumen des Heißwasseraustauschers	l	29,7

**Příslušenství dodávané s výrobkem | Supplied accessories | Mitgeliefertes Zubehör**

Rukavice s magnetem   Holder with magnet   Handschuh mit Magnet	●
Popelník   Ashtray   Aschenbecher	●
Kartáč pro čištění výměníku   Chimney brush   Kaminbürste	●
Odvzdušňovací ventil   Automatic ventilation valve   Automatisches Entlüftungsventil	●
Dochlazovací smyčka   Cooling loop   Thermischen Ablaufsicherung	●
Dochlazovací ventil   Cooling valve   Abkühlventil	●

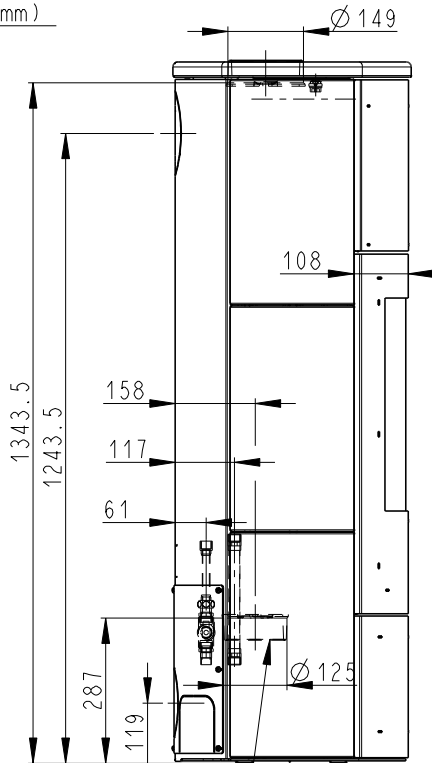
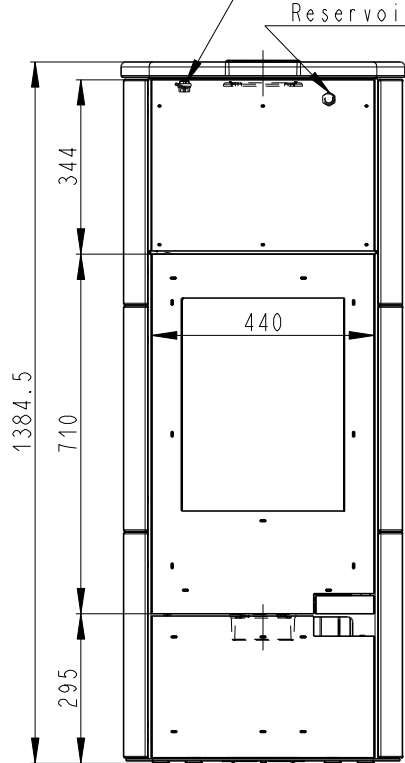
Rozměry v mm  
Maße in mm  
Dimensions in mm

LUGO 01W KERAMIKA-097D

324 kg

Odvzdušnovací ventil G 1/2"  
Entlüftungsventil G 1/2"  
Air-escape valve G 1/2"

Jimka G 1/2" (160 mm)  
Tauchhülse G 1/2" (160 mm)  
Reservoir G 1/2" (160 mm)



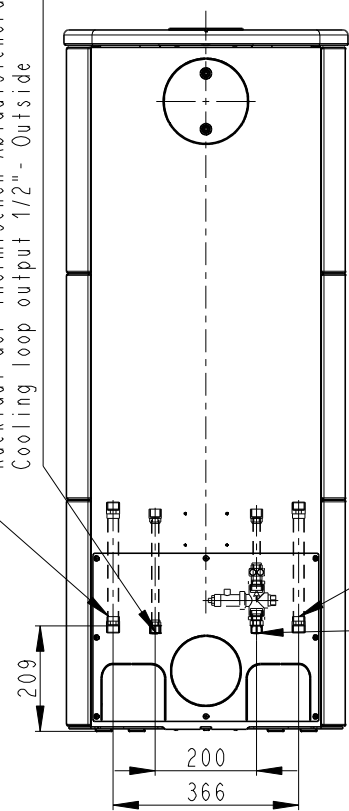
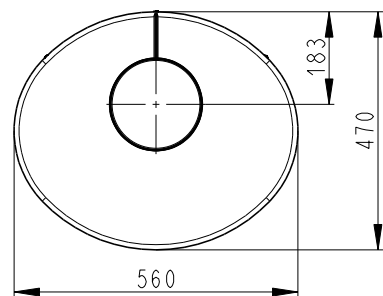
Vstup do výměníku G3/4" - vnejsi  
Rücklauf G3/4" - Aussen  
Water exchanger input G3/4" - Outside

Výstup z vyzlázovací smyčky 1/2" - vnejsi  
Rücklauf der thermischen Ablaufsicherung 1/2" - Aussen  
Cooling loop output 1/2" - Outside

Výstup z výměníku G3/4" - vnejsi  
Zulauf G3/4" - Aussen  
Water exchanger output G3/4" - Outside

Vstup do vyzlázovací smyčky 1/2" vnejsi  
Zulauf der thermischen Ablaufsicherung 1/2" - Aussen  
Cooling loop input 1/2" - Outside

Centrální privod vzduchu Ø 125mm  
Zentralluftzufuhr Ø 125mm  
Central air inlet Ø 125mm



Primární vzduch a sekundární vzduch.  
Primärluft und Sekundärluft.  
Primary and Secondary air.

