

Technický list Romotop IMPRESSION 2g L 93.60.01 - křbová vložka s výsuvnými dvířky a dvojitým prosklením

Romotop technical sheet IMPRESSION 2g L 93.60.01 - fireplace insert with lifting door and double glazing

Technisches Datenblatt Romotop IMPRESSION 2g L 93.60.01 - Kamineinsatz mit hochschiebbarer Tür und doppelte Verglasung

Obj.kód / Order code / Bestellkode	I2LJ 01
------------------------------------	---------

### Splněná legislativa | Meets requirement limit values for | Prüfungen

EN 13 229	●
15a B-VG 2015	●
DIN plus	●
BImSch V 2	●
Flamme Verte	7*
Aria Pulita	4*

### Vlastnosti při provozu | Features during operation | Leistungseigenschaften

Ekodesign (Sezónní energetická účinnost vytápění)   Ekodesign (Seasonal energy efficiency of heating)   Ekodesign (Raumheizungs-Jahresnutzungsgrad)	%	71,8
Index energetické účinnosti (EEI)   Energy efficiency index (EEI)   Energieeffizienzindex (EEI)		108,2
Energetický štítek   Energy Label   Energieeffizienzklasse		A+
Typ paliva   Fuel   Verwendeter Brennstoff		Kusové dřevo/Stück Holz/Piece wood
Délka paliva   Length of fuel   Ausmaß des Brennstoff	mm	250
Průměrná spotřeba paliva   Average wood consumption   Durchschnittlicher Brennstoffverbrauch	kg/h	3,76
Povolená dávka paliva   Allowed wood batch   Maximal Brennstoffverbrauch	kg/h	4,9
Interval dodávky paliva   Fuel supply interval for the rated output   Zeitabstand der Brennstoffbeschickung für die Nennleistung		1 hodina/1 Stunde/1 hour
Množství spalovacího vzduchu   Combustion air requirement   Verbrennungsluftbedarf	m <sup>3</sup> /h	47,7

### Jmenovité hodnoty | General data | Nennwertes

Jmenovitý výkon   Nominal heat output   Nennwärmeleistung	kW	13,0
Regulovatelný výkon   Reg.output   Reg.Gesamtleistung	kW	6,5 - 16,9
Účinnost   Efficiency   Wirkungsgrad	%	80,8
Hmotnostní průtok suchých spalin   Dry flue gases mass flow   Massendurchfluss von trockenen Abgasen	g/s	10,2
Průměrná teplota spalin   Mean flue gas temperature   Durchschnittliche Abgastemperatur	°C	275
Průměrná teplota spalin za hrdlem   Mean flue gas temperature after throat   Durchschnittliche Rauchgastemperatur nach dem Hals	°C	305
Provozní tah   Flue draught   Förderdruck	Pa	11
Prach - O <sub>2</sub> =13%   Dust - O <sub>2</sub> =13%   Staub - O <sub>2</sub> =13%	mg/m <sup>3</sup>	30
CO - O <sub>2</sub> =13%	mg/m <sup>3</sup>	755
CO <sub>2</sub>	%	10,87
OGC - O <sub>2</sub> =13%	mg/m <sup>3</sup>	26
NO <sub>x</sub> - O <sub>2</sub> =13%	mg/m <sup>3</sup>	114

**Rozměry a hmotnost | Dimensions and weights | Maße & Gewicht**

Rozměry (výška x šířka x hloubka)   Dimensions (Height x Width x Depth)   Maße (Höhe x Breite x Tiefe)	mm	1538 x 1265 x 529
Výška osy zadního (bočního) vývodu   Connection height for rear (side) installation   Anschlusshöhe (seitlichen) hinten	mm	1190
Průměr kouřovodu   Flue gas connector diameter   Rauchrohrdurchmesser	mm	180-200
Průměr centrálního přívodu vzduchu (CPV)   External air intake (EAI)   Zentralluftzufuhr (ZLZ)	mm	150
Hmotnost   Weight   Gewicht	kg	339/324
Rozměry spalovací komory (výška x šířka x hloubka)   Dimensions of the combustion chamber (Height x Width x Depth)   Maße Feuerraum (Höhe x Breite x Tiefe)	mm	468 x 849 x 237
Rozměry dveří topeniště (výška x šířka x hloubka)   Dimensions of the furnace door (Height x Width x Depth)   Maße Ofentür (Höhe x Breite x Tiefe)	mm	559 x 915 x ---
Bezpečnostní vzdálenost od hořlavých materiálů (zadní x čelní x boční x boční se sklem x od stropu) Safe distance from flammable materials (Back x Front x Side x Side with glass x From the ceiling) Sicherheitsabstand von brennbaren Werkstoffen (Hinterwand x Frontwand x Seitenwände x Seite mit Glas x Von der Decke)	mm	850/800/400/---/1000
Plocha vstupní větrací mřížky   Min. cross section of convect air inlet for nominal output   Min.Querschnitt der Konvektionsluftzufuhr f. die Nennleistung	cm <sup>2</sup>	900
Plocha výstupní větrací mřížky   Min. cross section of convect air outlet for nominal output   Min.Querschnitt der Konvektionsluftausgangs f. die Nennleistung	cm <sup>2</sup>	1070

**Provoz s připojenou akumulací masou | Operation with connected accumulation mass | Betrieb mit zusätzlicher Speichermasse**

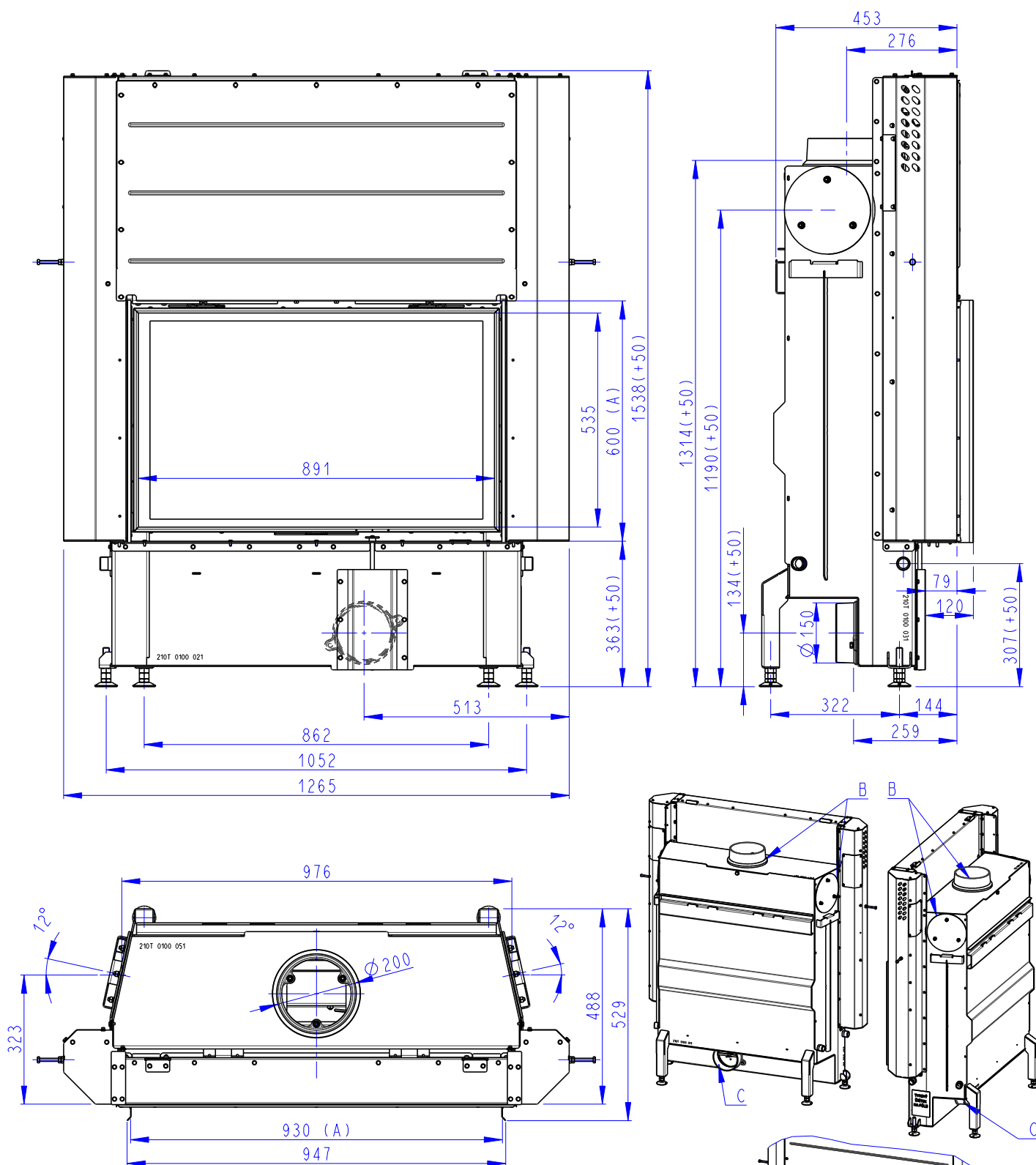
		Tahový systém   Ceramic accumulation system   Keramisches Zugsystem	Akumulační prstence   Accumulation rings   Aufsatzspeicher Set Ringe
Minimální aktivní sálavá plocha   Minimum radiant area   Mindest- wärmeabgebende Oberfläche	m <sup>2</sup>	5,0	---
Maximální dávka paliva   Maximal load of wood   Maximal Brennstoff-Füllmenge	kg	9,0	---
Výkon topeniště   Total heat output of the fireplace chamber   Feuerungsleistung	kW	30,0	---
Průměrná teplota spalin (demontáž horního deflektoru)   Average flue gas temperature (upper deflector removal)   Durchschnittliche Rauchgastemperatur (Entfernen des oberen Deflektors)	°C	439	---
Sálavá obestavba bez konvekčních mřížek z materiálu o minimální tepelné vodivosti 1,1 W·m <sup>-1</sup> ·K <sup>-1</sup>   Radiant surrounds without convection grids from a material with minimal thermal conductivity 1,1 W·m <sup>-1</sup> ·K <sup>-1</sup>   Strahlungsöfen ohne Konvektionsgitter, Mindestwärmeleitfähigkeit des Materiales 1,1 W·m <sup>-1</sup> ·K <sup>-1</sup>			

**Příslušenství dodávané s výrobkem | Supplied accessories | Mitgeliefertes Zubehör**

Ochranná rukavice   Protective glove   Schutzhandschuh	●
--	---

Rozměry v mm  
Maße in mm  
Dimensions in mm

IMPRESSION 2g L 93.60.01 - 210T	240 kg
IMPRESSION 2g L 93.60.01 + 12LJ TOP01	338,6 kg
IMPRESSION 2g L 93.60.01 + 12LJ TOP02	324 kg



- (A) Zastavbový rozmer / Baumaße / In-built dimension  
 (B) Litinový odvod kouře / Cast iron spigot / Der gusseiserne Rauchabgang  
 (C) Centrální přívod vzduchu / Central air inlet / Zentralluftzufuhr  
 (D) Primární a sekundární vzduch / Primary and secondary air / Primärluft und Sekundärluft