

PALATIUM 6

De 40 m² à 105 m²

FOYER CONTEMPORAIN

Cadres en option



Palatium 6 cadre Solo encastré



PALATIUM 6



RICHARD
LE DROFF

richardledroff.com

PALATIUM 6

FOYER CONTEMPORAIN

CARACTÉRISTIQUES TECHNIQUES

INFORMATIONS SUR LE PRODUIT

Dimensions L x H x P	77 x 77/93 x 49,5 cm
Poids brut	202 kg
Poids net	172 kg

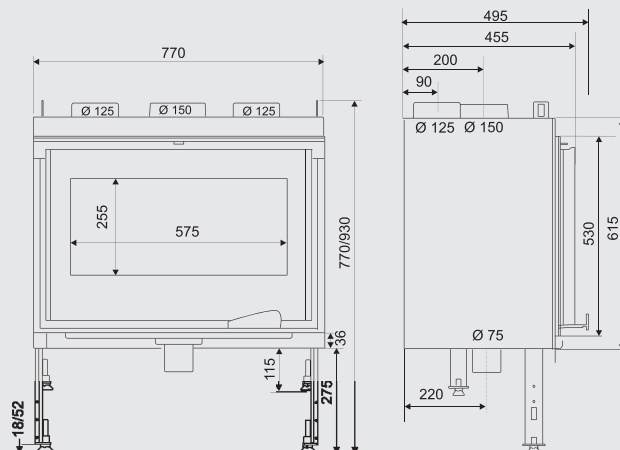
PERFORMANCES DU PRODUIT

Puissance nominale	7 kW
Gamme de puissance	5 à 14 kW
Rendement	78%
Emission de CO (13% O ₂)	0,10%
Double combustion	oui
Indice de performances	0,5
Flamme Verte	7*
Appareil compatible BBC / RT 2012	oui

INSTALLATION ET DIMENSIONNEMENT

Ø de buse de sortie de fumées	150 mm
Buse de fumées	mâle
Ø de buse d'entrée d'air de combustion	75 mm
Température moyenne des fumées	292°C
Débit massique des fumées	7,8 g/s
Dépression à la buse pour dimensionnement	12 Pa
Emission de CO ₂	8%

SCHEMA TECHNIQUE



CODE
PRODUIT

Palatium 6 191940

ESTHÉTIQUE

- Vision du feu 16/9^{ème} sur une grande largeur (77 cm)
- Porte en fonte avec une façade plein verre sérigraphié
- Sole en fonte
- Parements en briques réfractaires teintées

CONFORT D'UTILISATION

- Combustion spectaculaire et ultra performante grâce à l'admission d'air étagée : air de grille, air de sole, air de post combustion, air de vitre
- Tenue de braise exceptionnelle : elle permet naturellement d'espacer les rechargements sans fonctionnement au ralenti. Elle permet également de maîtriser la puissance délivrée pour éviter de surchauffer la pièce
- Porte fonte à ouverture latérale
- Fermeture 2 points sur rouleaux : ouverture et fermeture facile
- Commande unique de réglage d'air : pilotage en une seule commande de l'ensemble des flux d'air
- Clapet By Pass : il favorise l'évacuation des fumées en position ouvert (allumage, rechargement) ; il prolonge le circuit de fumée et augmente le rendement en position fermé.
- Haut niveau d'étanchéité : grande maîtrise de la combustion
- L'air de combustion peut être canalisé pour éviter toute gêne
- Aucune perturbation de la ventilation de la maison et aucune perturbation de la combustion par la ventilation de la maison
- Système vitre propre dernière génération : 3 flux d'air et la chambre de combustion très haute température pour conserver la vitre encore plus propre
- Cendrier accessible pendant le fonctionnement : pas besoin d'attendre le refroidissement pour évacuer les cendres
- Parements intérieurs : 18 kg de réfractaire pour conserver la chaleur

OPTIONS

- Kit bi turbo KTE 152 (240 m³/h)
- Kit turbine KT1455 (400 m³/h) avec adaptateur KRT260A

- 2 buses d'air chaud supplémentaires Ø125 mm ou Ø 150 mm
- Cadres SOLO
- Cadres TECH
- Cadres KARO 50 blanc ou noir avec tablette en verre
- Cadres KARO 100 blanc ou noir avec tablette en verre
- Kit de protection de poutre

CONFORT D'INSTALLATION ET SÉCURITÉ

- Faible profondeur : coffrage de seulement 50 cm isolation comprise
- Angles arrières tronqués : installation facilitée pour les cheminées pans coupés
- Carénage de sécurité de série
- Couvercle de distribution d'air chaud avec 4 orifices Ø 125 mm
- 2 buses de distribution d'air Ø 125 mm de série
- Piètement réglable en hauteur (160 mm de réglage)
- Patins réglables fournis : mise à niveau facile
- Buse de sortie de fumée mâle Ø 150 mm
- Buse d'entrée d'air mâle Ø 75 mm
- Anneaux sur le dessus et piètement percés pour manutention facilitée avec barres ou crochets
- Appareil compatible RT 2012 et BBC :
 - Haut niveau d'étanchéité
 - Air de combustion raccordable
 - Puissance adaptée et raisonnée
- Insensible au surtirage : combustion maîtrisée jusqu'à 40 Pa de dépression
- Air de combustion intégralement canalisé : jusqu'à 2 m de gaine possible pour consommer l'air extérieur et éviter la création d'une entrée d'air dans la pièce
- Déflecteur inox + vermiculite amovible sans outil
- Trappe d'entretien de l'échangeur arrière amovible sans outil



RICHARD
LE DROFF

richardledroff.com