

# Brennzelle Varia 1V-4S

schwenkbar



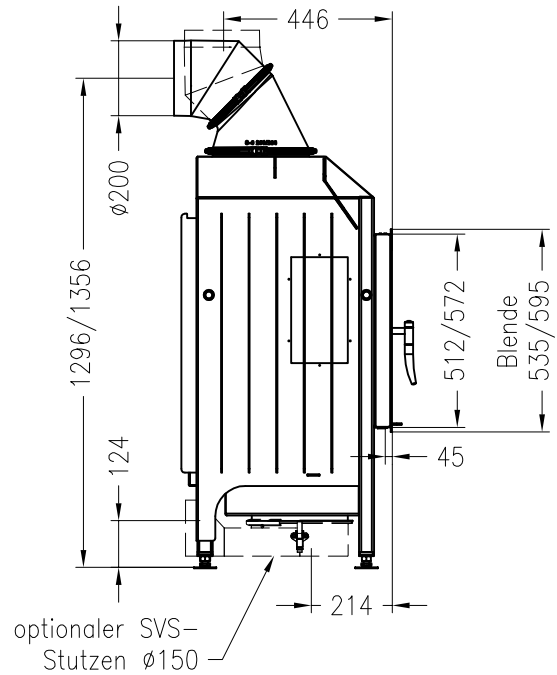
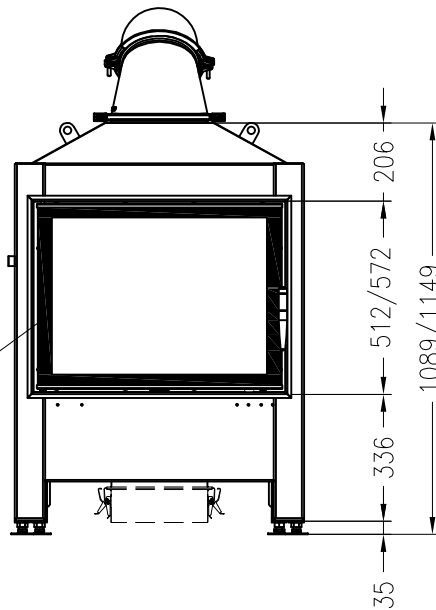
## Linear 4S

Stand: 09/2015

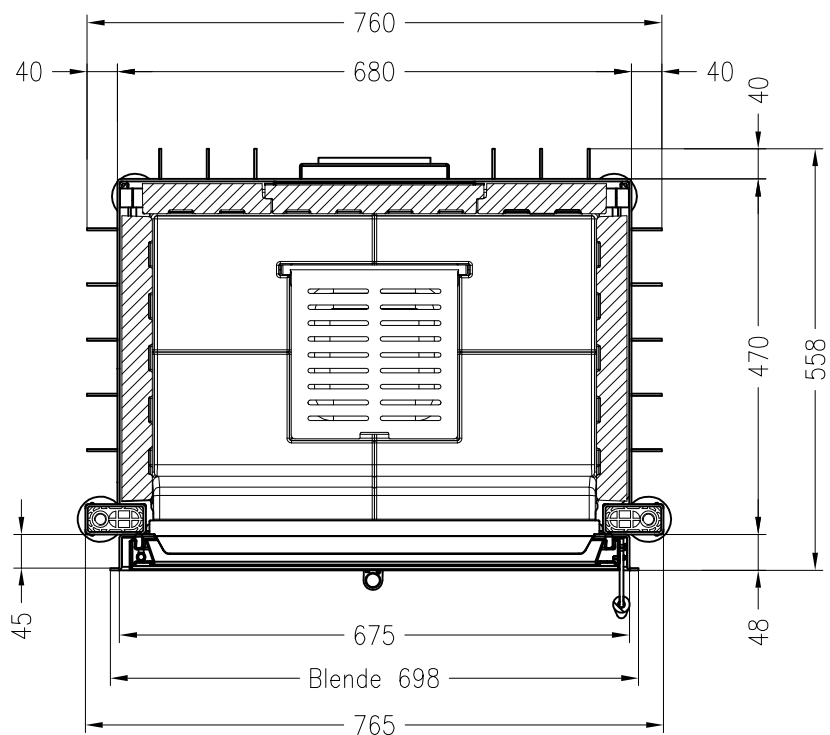
Vorderansicht  
M~1:20

Seitenansicht  
M~1:20

an 2 Seiten eingefasste 4-seitig  
bedruckte Glaskeramik



Horizontalschnitt  
M~1:10



Alle Abbildungen und Zeichnungen sind urheberrechtlich geschützt.  
Verwertung oder Veröffentlichung, auch einzelner Details, nur mit unserer Genehmigung.  
Technische Änderungen und Irrtümer vorbehalten.