

POÊLES À BOIS Vision verticale

TOMERA

Socle ouvert

pour déposer des bûches et les avoir à portée de mains

Format maxi

bûches jusqu'à 50 cm

Poêle fonte

idéal pour une restitution douce et progressive de la chaleur



FABRIQUÉ
EN FRANCE

Puissance nominale	14 kW
Plage de puissance	7 à 14 kW
Taille de bûches	33 cm horizontal 50 cm vertical
Rendement	78%
Double combustion	-
Flamme Verte	5*



Finition intérieure au design travaillé



Intérieur galbé pour accueillir de grandes bûches



Encombrement réduit : protection thermique intégrée pour une installation plus proche du mur

GARANTIE 5 ANS

www.supra.fr

SUPRA

Un poêle à bois efficace adapté aux grands volumes.

INFORMATIONS SUR LE PRODUIT

Dimensions L x H x P	51 x 122 x 45 cm
Vision du feu (diagonale)	60 cm (24 pouces)
Intérieur	Doublage fonte à l'arrière Grille foyère en fonte amovible
Habillage	Fonte

UTILISATION ET ENTRETIEN

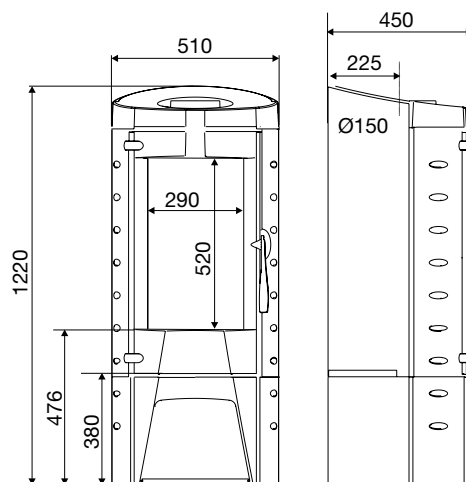
Surface à chauffer	De 80 m ² à 200 m ²
Système "vitre propre"	Oui
Cendrier	Accessible en fonctionnement
Défecteurs démontables	Oui

INSTALLATION ET DIMENSIONNEMENT

Diamètre de buse des fumées	150 mm
Raccordement des fumées	Dessus
Buse de fumées	Mâle
Raccordement à l'air extérieur	-
Diamètre de raccordement à l'air extérieur	-
Distance d'installation arrière*	35 cm
Distance d'installation latérale*	65 cm

* Distance entre le poêle et les matériaux combustibles

Code EAN (311 983 + ...)	117 134 0
--------------------------	-----------



www.supra.fr

SUPRA