

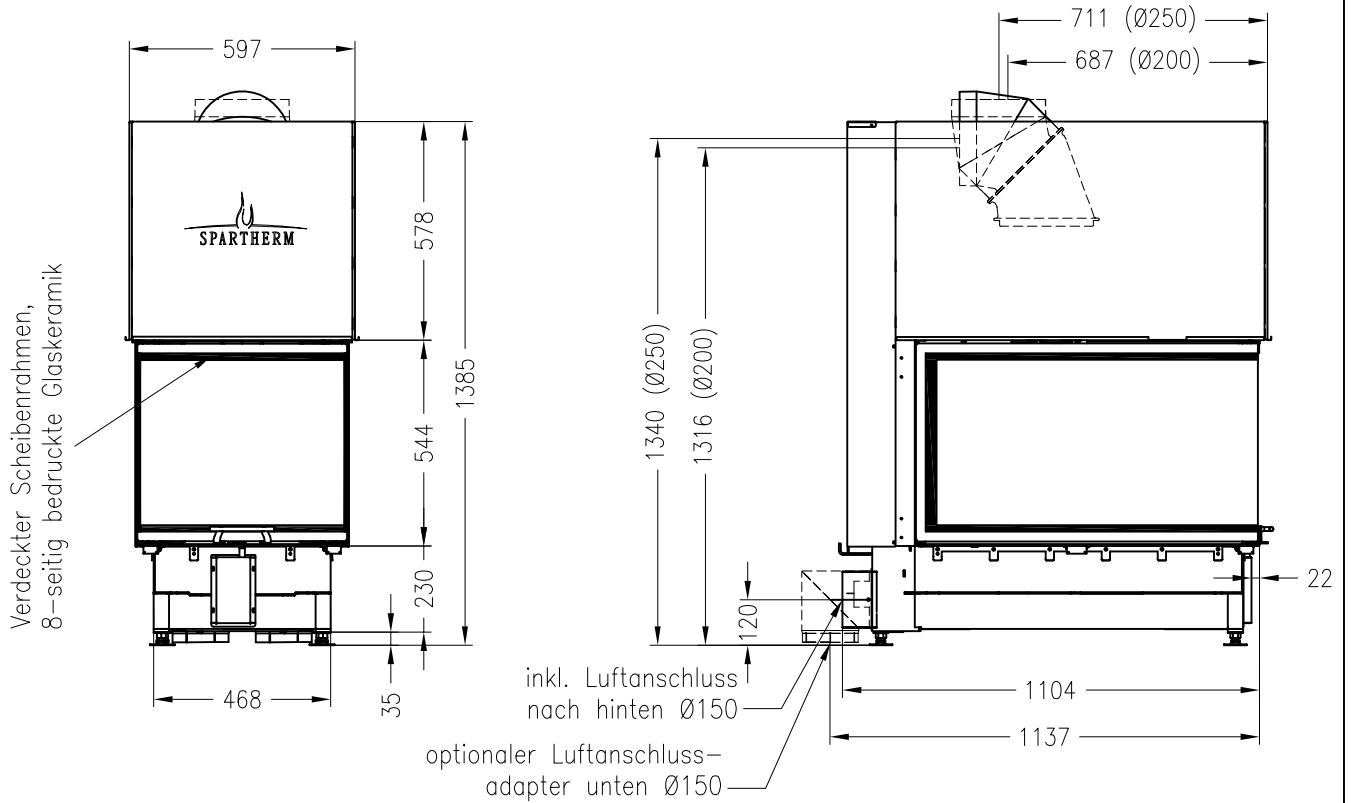
Brennzelle Arte U-90h-4S 2016 (Glas 3-tlg.)
hochschiebbar



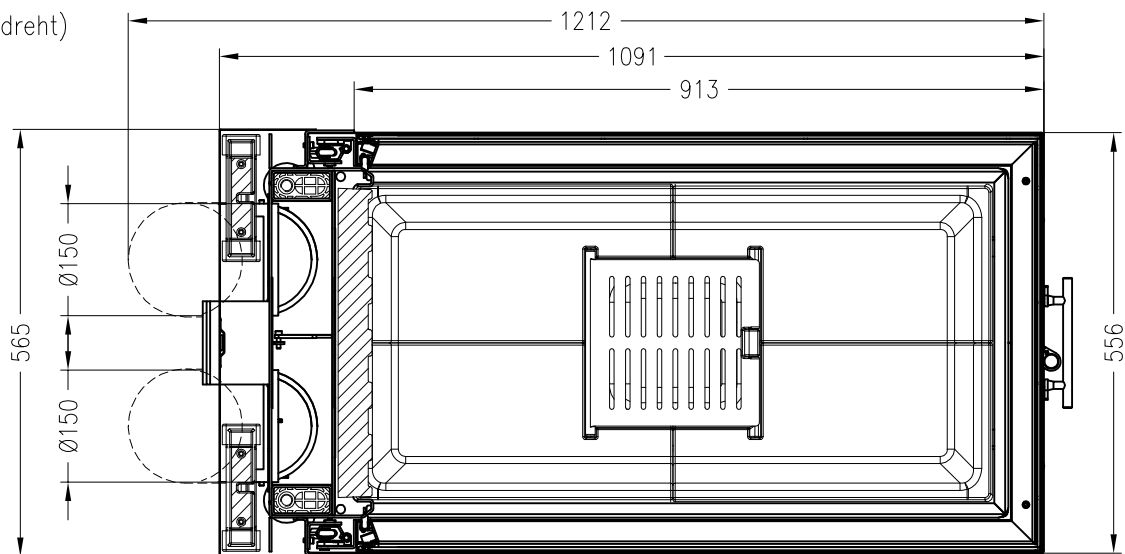
Linear 4S
Stand: 09/2016

Vorderansicht
M~1:20

Seitenansicht
M~1:20



Horizontalschnitt
(90° gedreht)
M~1:10



Alle Abbildungen und Zeichnungen sind urheberrechtlich geschützt.
Verwertung oder Veröffentlichung, auch einzelner Details, nur mit unserer Genehmigung.
Technische Änderungen und Irrtümer vorbehalten.